

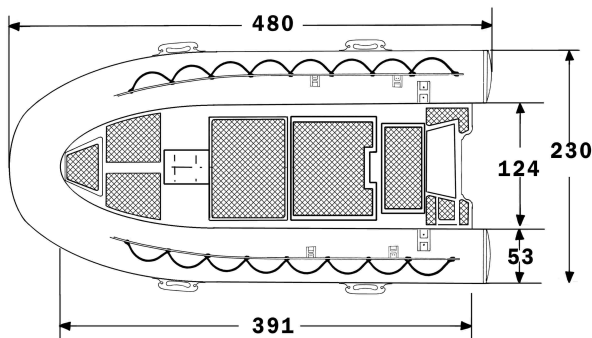


# WIKING

## Schlauchbootwerft GmbH

Stand: Februar 2005

### WEGA 480 offshore



Bootsart	Gleitboot, 45° V-Kiel, GFK Einrumpfboot
Nutzlast	1429 kg (ohne Vordeck)
Max mögl. Motoris.	77 KW (105 PS)
Außenborder	Langschaft
Länge	4,80 m
Breite	2,30 m
Nutzb.	
Innenraumlänge	3,91 m
Gewicht ohne Zubehör	272 kg
Tragschlauch-durchmesser	0,53 m
Packmaß (Bootshaut eingeschlagen)	444x172x75 cm
Zul. Personenzahl	6
Material Rumpf	GFK (glasfaserverstärkter Kunststoff)
Material	
Bootshaut / Schlauch	Kosa/Hypalon/Neoprene
Serienmässige Ausstattung	Extra breites Scheuerschutzprofil, 7 Tragegriffe, 6 Haltegriffe od. Reihleine, Schlepp- / Ankeröse, Lenzventil, 2 Satz Paddelhalter, Halterung für Steuerkabel, Stauraum Heck, Stauraum Bug f. 100 L Einbautank, Ankerkasten
Entwurfkategorie	C – Küstennahe Gewässer

price Euro

Boot mit serienmäßigem Lieferumfang	9.900,00
-------------------------------------	----------

#### Zubehör

Alu Einbautank (ca. 110 L) inkl. Montage	880,00
Tankanzeige montiert (nur für Alu-Tanks)	160,00
Beleuchtungsbügel mit Lampen BSH, Kabelsatz, komplett montiert	1.900,00
Beleuchtungsbügel montiert (ohne Lampen und Kabelsatz)	1.350,00
Beleuchtungsbügelbeschläge montiert	180,00
GFK-Vordeck inkl. Radsteuerung, Lenkrad, Lenkkabel, verst. System	1.600,00
Steuerstand standard f. Offshore-Version	1000,00
Steuersystem verstärkt, bei Motoren ab 99kW (135 PS) (Aufpreis)	150,00
Sportlenkrad gepolstert (Aufpreis)	52,00
Grundausrüstung: 2 Stechpaddel, Kolbenpumpe, Manometer	150,00
Hubmotorenhalterung für Hilfsmotor *	190,00
Bracket (2. Heckspiegel) für Kurzschaftmotor*	450,00
Fahrersitz gepolstert mit Backskiste	650,00
Beifahrersitz gepolstert mit Backskiste	650,00
Hecksitzbank gepolstert mit Backskiste	720,00
Polster für Heckstauraumdeckel montiert	260,00
Polster für Heckstauraumdeckel*	240,00
Kajütdach montiert (komplett)	1.800,00
Liegeflächenbeschläge montiert	110,00
Plichtpersenning	550,00
Plichtpersenning Bugteil inkl. montierter Beschläge	320,00
Bugflaggstock mit WIKING-Wimpel	16,00
Dusche mit Elektroanlage montiert	240,00
Heckflaggstock (700 mm) mit Bundesflagge + Beschlägen *	50,00
Badeleiter montiert (komplett)	270,00
Badeleiter ohne Beschläge	190,00
Badeleiterbeschläge montiert	90,00
Wasserskihalterung inkl. Montierter Beschläge	210,00
Wasserskischleppösen mit Karabinerhaken (1Satz)	45,00
Windschutzscheibe mit Mitteldurchstieg	1.240,00

\* =ohne Montage