

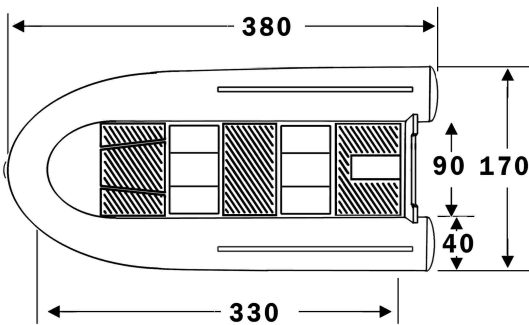


# WIKING

## Schlauchbootwerft GmbH

Stand: Februar 2005

### DORADO 380 offshore



Bootsart	Gleitboot, 45° V-Kiel, GFK Einrumpfboot
Nutzlast	385 kg (ohne Vordeck)
Max mögl. Motoris.	33 kW (45 PS)
Außenborder	Kurzschaft
Länge	3,80 m
Breite	1,70 m
Nutzb.	
Innenraumlänge	3,30 m
Gewicht ohne Zubehör	102,5 kg
Tragschlauch-	
durchmesser	0,40 m
Packmaß (Bootshaut eingeschlagen)	370x140x60 cm
Zul. Personenzahl	5
Material Rumpf	GFK (glasfaserverstärkter Kunststoff)
Material	
Bootshaut/Schlauch	Kosa/Hypalon/Neoprene
Serienmäßige Ausstattung	Extra breites Scheuerschutzprofil, 5 Tragegriffe, 5 Haltegriffe, Schlepp/Ankeröse, Lenzventil, Paddelhalter, Halterung für Steuerkabel, Stauraum Bug
Entwurfkategorie	C - Küstennahe Gewässer

Preis Euro

Boot mit serienmäßigen Lieferumfang	4.750,00
-------------------------------------	----------

**Zubehör**

Grundausrüstung: 2Stechpaddel, Kolbenpumpe, Manometer	150,00
Beleuchtungsbügel mit Lampen BSH, Kabelsatz, komplett montiert	1.700,00
Beleuchtungsbügel montiert (ohne Lampen und Kabelsatz)	1.200,00
Beleuchtungsbügelbeschläge montiert	180,00
Radsteuerung mit GFK-Armaturen Brett, Lenkrad, Lenkkabel	590,00
Steuertraverse in VA für Radsteuerung (Aufpreis)	90,00
Sportlenkrad gepolstert (Aufpreis)	52,00
Grundplatte für Schaltung	50,00
Grundplatte VA für Schaltung	125,00
Hubmotorenhalterung für Hilfsmotor *	190,00
Batterie- und Hecktankhalterung	90,00
Sitzbank aufblasbar (ca. 85 cm) mit Stab	290,00
Sitzbank aufblasbar auf Backkiste passend (ca. 85 cm) mit Stab	270,00
Backskiste unter aufblasbarer Sitzbank passend	200,00
Hecksitzbank gepolstert mit Backskiste	630,00
Bugsitzbank gepolstert durchg. auf Backskiste	630,00
Bugsitzbank gepolstert teilbar auf Backskiste	800,00
Gepäckablage mit Kartenfächern *	95,00
Kajütdach montiert (komplett) (nur mit Spritzverdeck)	1.250,00
Liegeflächenbeschläge montiert	55,00
Vollsutzpersenning für Offshore-Version	395,00
Plichtpersenning (nur mit Spritzverdeck)	470,00
Plichtpersenning Bugteil inkl. Montierter Beschläge (nur mit Spritzverdeck)	260,00
Bugflaggstock mit WIKING-Wimpel	16,00
Heckflaggstock (700 mm) mit Bundesflagge + Beschlägen *	50,00
Badeleiter montiert (komplett)	270,00
Badeleiter ohne Beschläge	190,00
Badeleiterbeschläge montiert	90,00
Wasserskihalterung inkl. montierter Beschläge	210,00
Wasserski schleppösen mit Karabinerhaken (1Satz)	45,00
Begehbare Vordeck mit Reißverschluß inkl. Halterung für Bugflaggstock und Gepäckablage	750,00
Windscheibenverstärkungsbügel VA (2 Stück)	180,00
Windschutzscheibe mit Mitteldurchstieg	190,00
Begehbare Vordeck nachträglich aufbringen	870,00

\* =ohne Montage